

Sistema de distribución de comidas
Carro de servicio 2 planos con 1
asa, 600x800mm

ARTÍCULO # _____

MODELO # _____

NOMBRE # _____

SIS # _____

AIA # _____



361227 (STR602HV)

Carro de servicio, 2 pisos
con tirador, 600mm, h=800**Características técnicas**

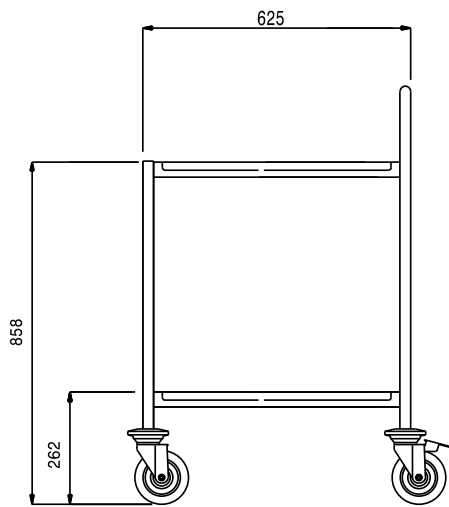
- Capacidad de carga de 100 kg distribuida de modo uniforme.
- Estantes insonorizados con bordes de doble plegado soldados a la estructura.
- Estantes con bordes elevados para prevenir que caiga la mercancía transportada.
- El robusto asa ergonómico es una extensión de la estructura.
- Equipado con 4 paragolpes y 4 ruedas giratorias, 2 con freno.

Construcción

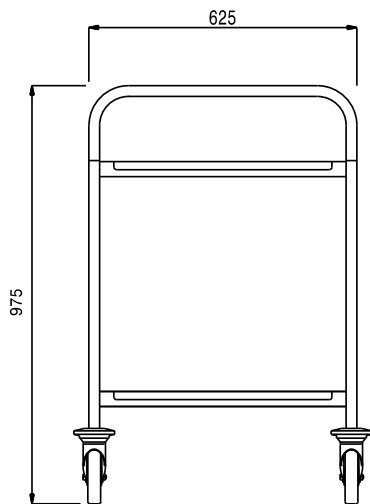
- Construido en acero inoxidable con acabado Scotch Brite para cumplir con los más altos estándares de higiene.

Aprobación: _____

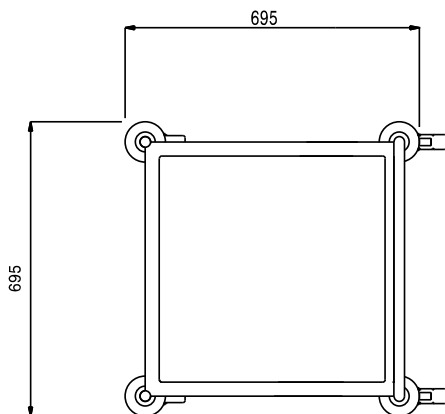
Alzado



Lateral



Planta



Info

Dimensiones externas, ancho	
361227 (STR602HV)	695 mm
Dimensiones externas, fondo	695 mm
Dimensiones externas, alto	975 mm
Peso neto	18 kg